

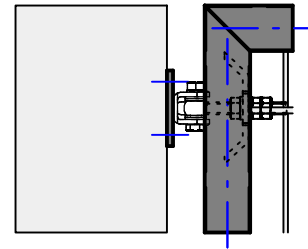
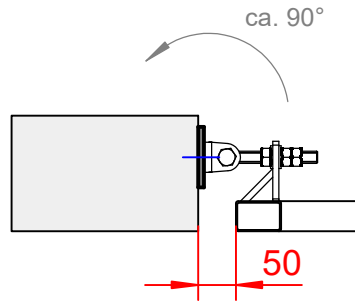
WANDMONTAGEPLATTEN

Typ - A



(bitte ankreuzen)

Öffnungswinkel ca. 90°-110°

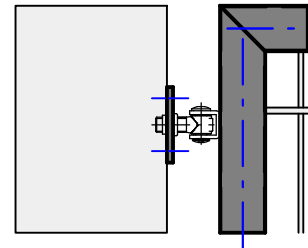
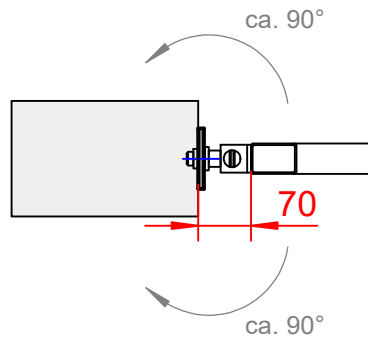


Typ - B



(bitte ankreuzen)

Öffnungswinkel ca. 90°-110°

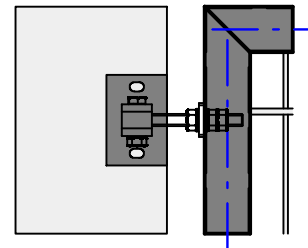
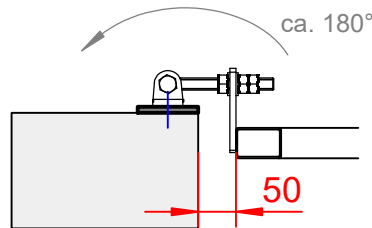


Typ - C



(bitte ankreuzen)

Öffnungswinkel ca. 180°

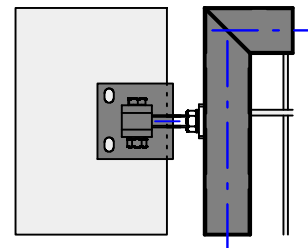
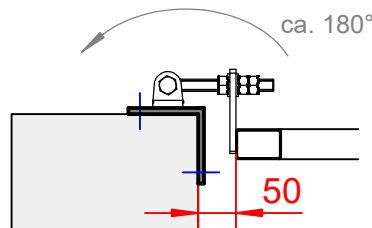


Typ - D



(bitte ankreuzen)

Öffnungswinkel ca. 180°



| | | | | | | | |
|-------|----------|-------|------|---------|-----------|--------------------|---------|
| | | | | | | Maßstab 1:10 | Gewicht |
| | | | | | | Werkstoff | |
| | | | | Datum | Name | Wandmontageplatten | |
| | | | | Bearb. | | | |
| | | | | Gepr. | | | |
| | | | | Norm | | | |
| | | | | | | Blatt 1 | |
| | | | | | | | |
| Zust. | Änderung | Datum | Name | Urspr.: | Ers. für: | Ers. durch: | |